

Технический паспорт ТЕХНИЧЕСКОЕ ОПИСАНИЕ :

MRT-X 2660

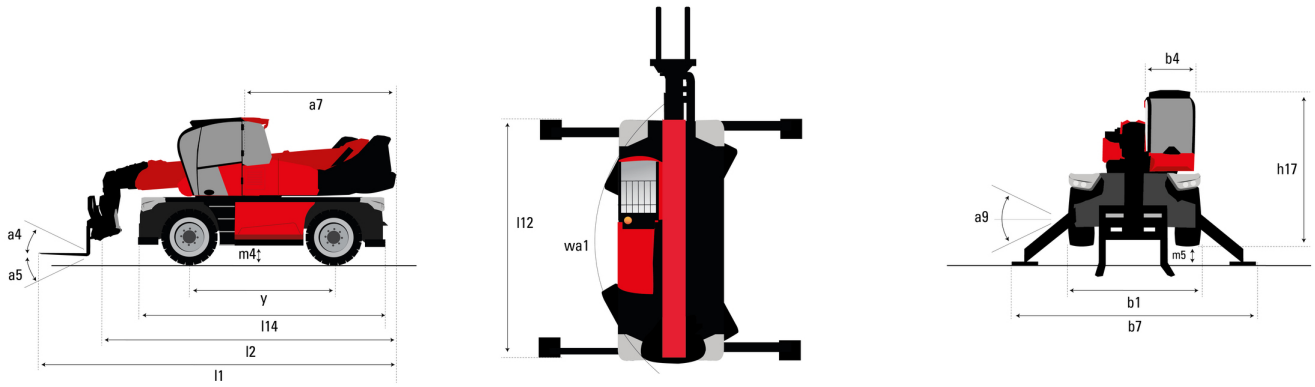
VISION +



 **MANITOU**
HANDLING YOUR WORLD

Грузоподъемность		Метрический
Номинальная грузоподъемность		6000 kg
Максимальная высота подъема		25.90 m
Максимальный вылет		21.70 m
Вес и размеры		
Общая ширина	b1	2.50 m
Общая высота	h17	3.10 m
Общая ширина кабины	b4	0.96 m
Дорожный просвет	m4	0.38 m
Колесная база	y	3.05 m
Угол опрокидывания	a4	12 °
Угол опрокидывания ковша	a5	110 °
Вращение башни		360 °
Общий вес		18000 kg
Длина вил / Ширина вил / Секция вил	l / e / s	1200 mm x 100 mm x 60 mm
Шины		
Стандартные шины		445/65 R22,5
Ведущие колеса (передние / задние)		2 / 2
Режим рулевого управления		2 ведущих колеса, 4 ведущих колеса, Крабовый ход
Аутригеры		
Тип стабилизаторов		Телескопические двухсекционные
Управление стабилизаторами		Управление одним или всеми стабилизаторами
Двигатель		
Бренд двигателя		Yanmar
Экологический класс двигателя		Stage IIIA / Interim Tier 4
Модель двигателя		4TN107FHT-6SMU1
Номинальная мощность двигателя / Мощность (кВт)		156 Hp / 115 kW
Максимальный крутящий момент / Обороты двигателя (мин)		602 Nm @ 1500 rpm
Количество цилиндров - Объем цилиндров		4 - 4567 cm³
Система охлаждения двигателя		Водяное охлаждение
Количество батарей / Батарея / Емкость аккумулятора		2 x 12 V / 120 Ah
Стартовый ток аккумулятора		(EN) 850 A
Трансмиссия		
Тип трансмиссии		Гидростатическая с Speedshift
Коробка передач / Количество передач (вперед) / Количество передач (назад)		Speedshift 2 / 2
Максимальная скорость передвижения		40 km/h
Тяговое усилие		8600 daN
Стояночный тормоз		Автоматический негативный стояночный тормоз
Рабочий тормоз		Погруженные в масло многодисковые тормоза на передней и задней оси
Производительность		
Преодолеваемый уклон – с грузом / без груза		40.40 % / 45.50 %
Гидравлика		
Тип гидравлического насоса		Аксиально-поршневой насос с переменной подачей
Гидравлический поток		185 l/min
Гидравлическое давление		350 bar
Заправочные емкости		
Масло двигателя		13 l
Гидравлическая жидкость		260 l
Емкость топливного бака		270 l
Шум и вибрация		
Уровень шума в кабине (LpA)		68 dB
Шум в окружающем пространстве (LwA)		108 dB
Разное		
Управляемые колеса (передние / задние)		2 / 2
Органы управления		2 джойстика
Безопасность кабины (сертификат)		Кабина ROPS - FOPS Уровень 2
Система распознавания навесного оборудования (E-Reco)		Стандартный

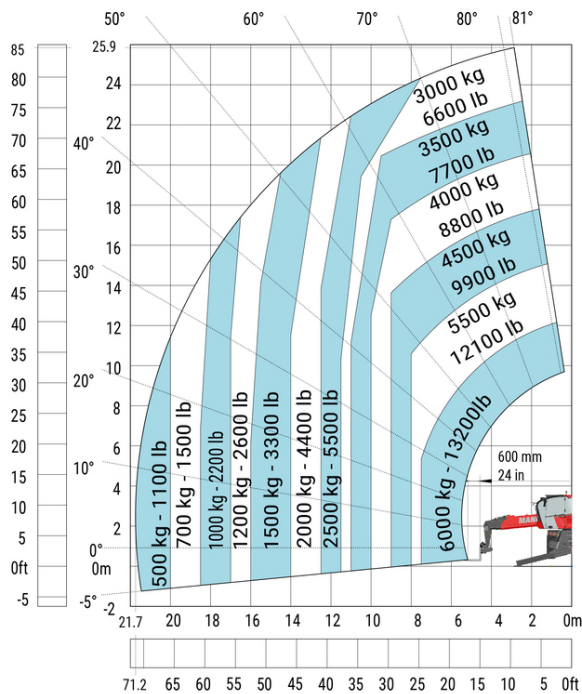
MRT-X 2660 - габаритный чертеж



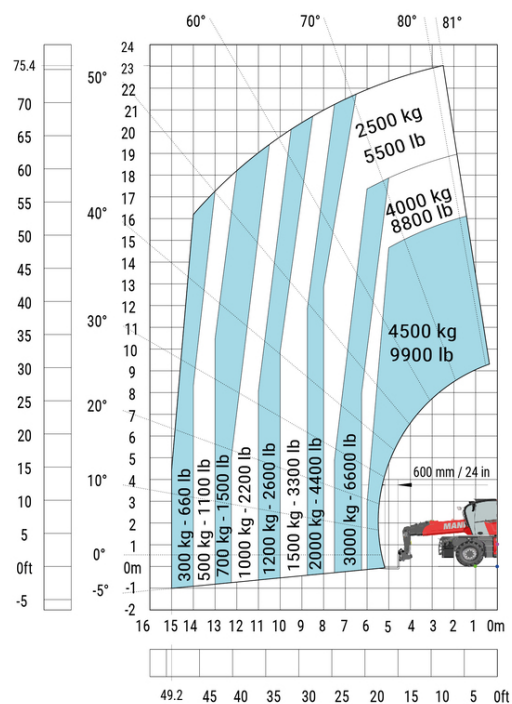
Другие данные		Метрический
Габаритная длина (с вилами)	l1	9.28 m
Длина до основания вил	l2	8.08 m
Длина рамы	l14	5.69 m
Колесная база	y	3.05 m
Дорожный просвет	m4	0.38 m
Смещение противовеса башни (на 90°)	a7	3.37 m
Угол опрокидывания	a4	12 °
Угол опрокидывания ковша	a5	110 °
Общая длина аутригеров	l12	5.30 m
Радиус поворота (снаружи колеса)	Wa1	4.46 m
Общая ширина	b1	2.50 m
Общая ширина с выдвинутыми аутригерами	b7	5.78 m
Общая ширина кабины	b4	0.96 m
Общая высота	h17	3.10 m
Регулятор выравнивания рамы	a9	+/- 7 °
Дорожный просвет под передними шинами на аутригерах	m5	0.43 m

MRT-X 2660 - Диаграмма нагрузки

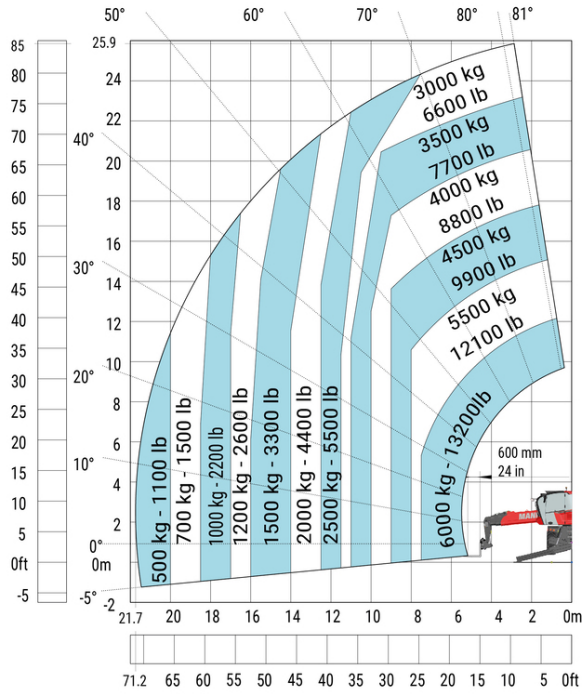
Машина на опущенных аутригерах с вилами (CAF), метрическая система мер



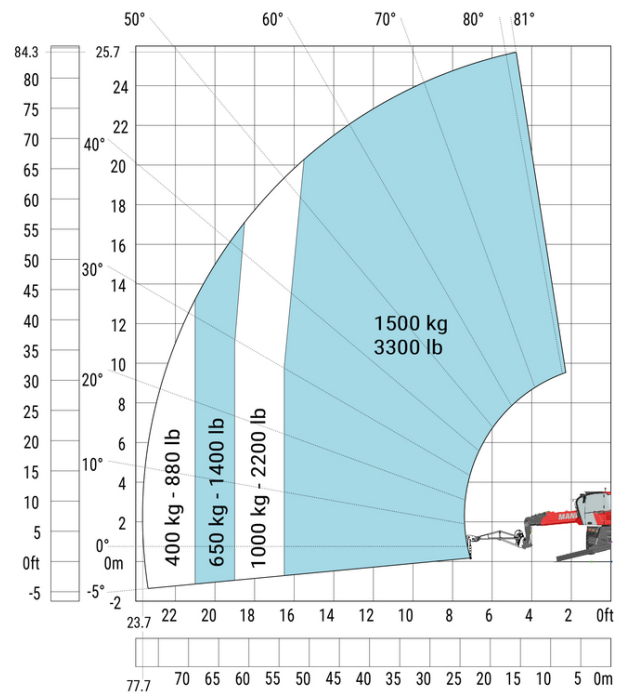
Машина на колесах с вилами - метрическая система мер



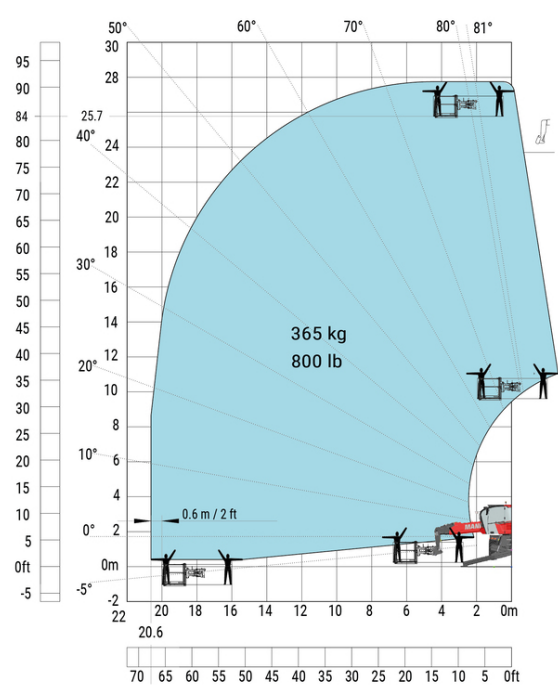
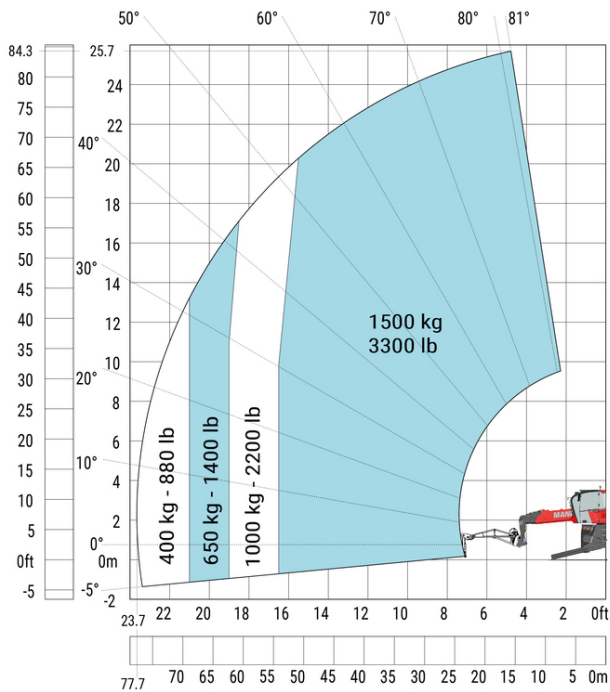
Машина при опущенных аутригерах с вилами - метрическая система мер



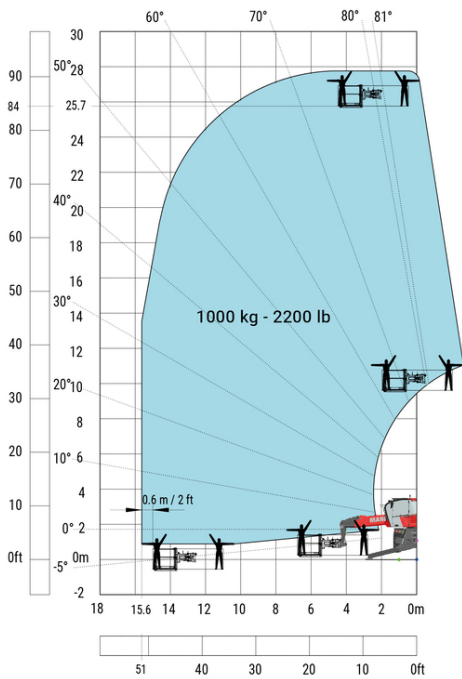
Машина на опущенных аутригерах с кран-балкой с лебедкой 1500кг, метрическая система мер



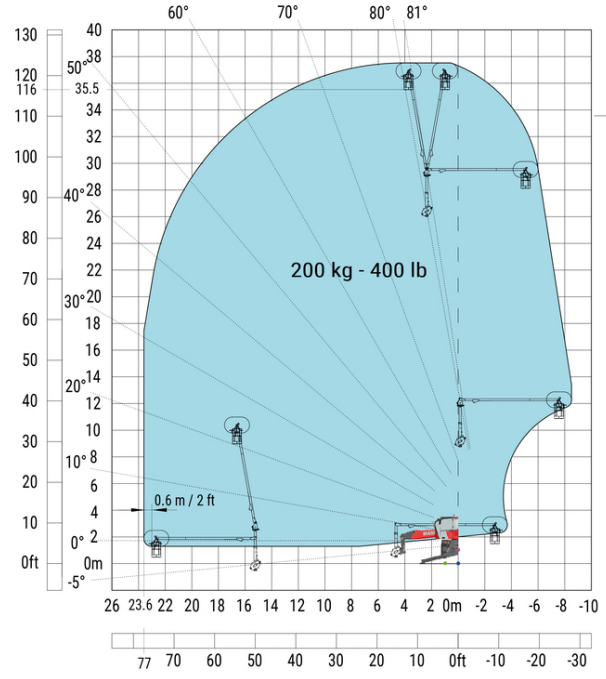
Машина при опущенных аутригерах со стрелой 1500 кг - Машина при опущенных аутригерах с платформой 365 кг метрическая система мер



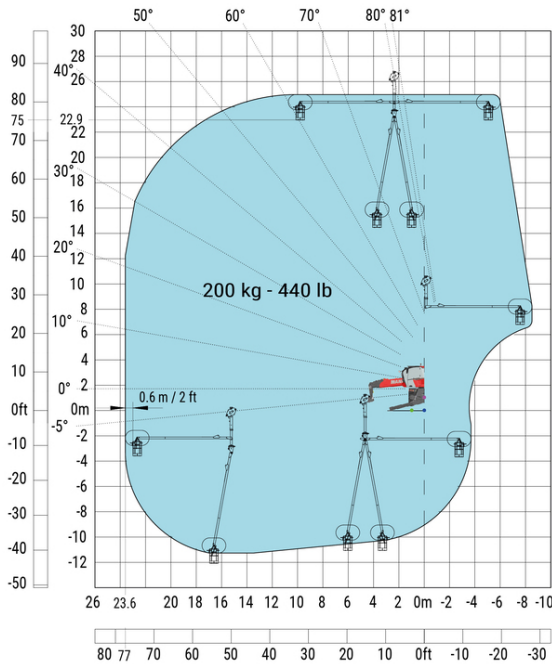
Машина при опущенных аутригерах с платформой 1000 кг - метрическая система мер



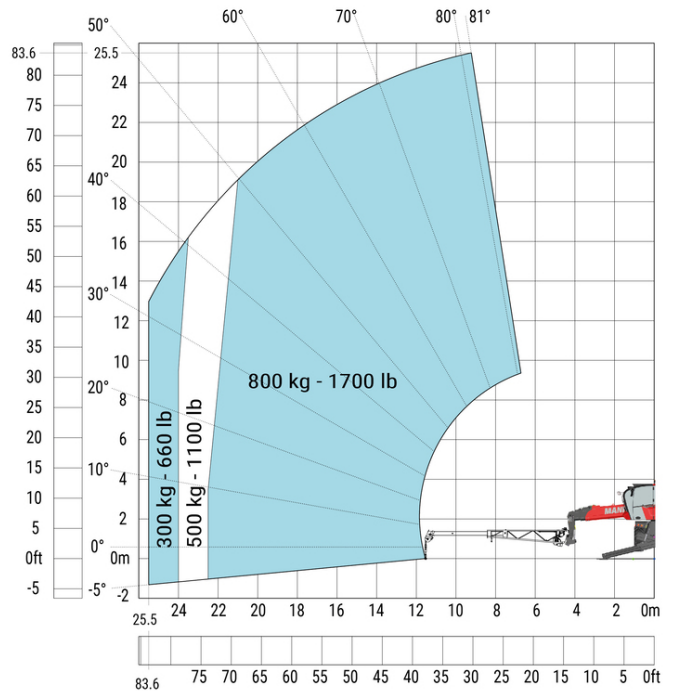
Вращение башни при опущенных аутригерах с 3D, в поднятом положении



Вращение башни при опущенных аутригерах с 3D, в опущенном положении

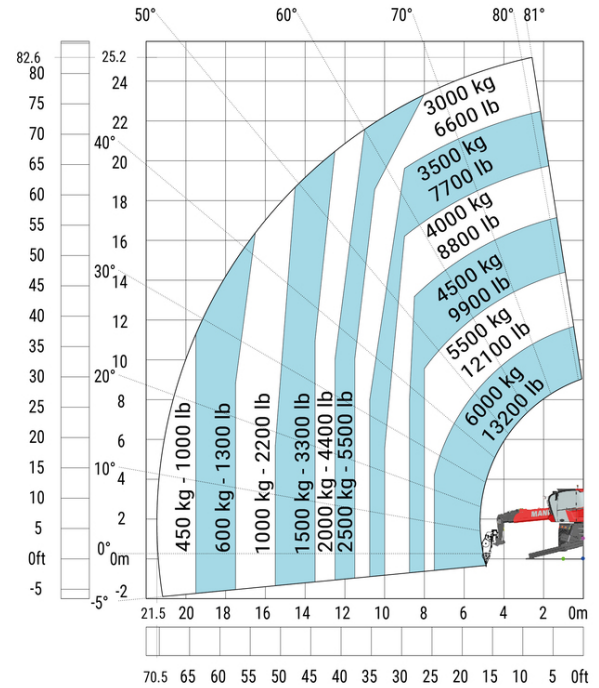
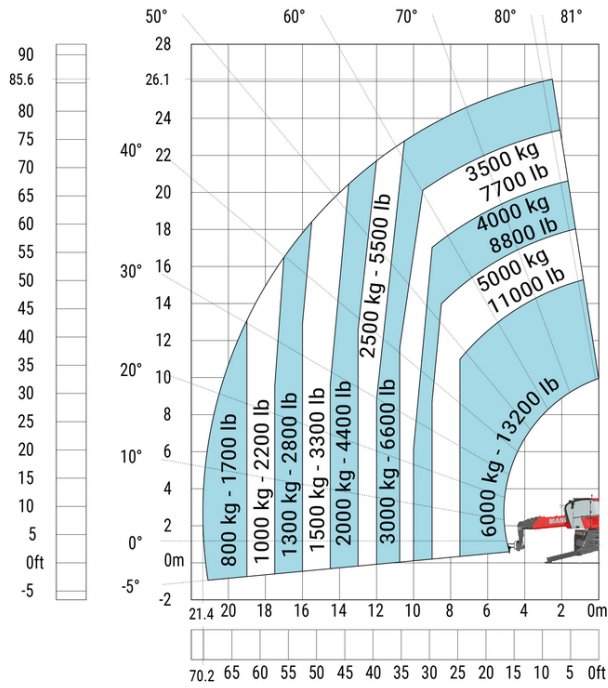


Машина на опущенных аутригерах с выдвижной кран-балкой с лебедкой, метрическая система мер



Машина на опущенных аутригерах с крюком 6000кг, метрическая система мер

Машина на опущенных аутригерах с лебдкой 6000кг, метрическая система мер





Головной офис

В.Р. 249 - 430 rue de l'Aubinière

44150 Ancenis Cedex - France (Франция)

Телефон: 00 33 (0)2 40 09 10 11 - Факс: 00 33 (0)2 40 09 10 97

www.manitou.com



В данной брошюре описываются версии конфигурации и опции продуктов Manitou, которые могут отличаться в зависимости от оборудования. Описанное в данной брошюре оборудование может, в зависимости от версии, быть стандартным, опциональным или недоступным. Компания Manitou оставляет за собой право в любое время изменять приведенные и описанные характеристики без предварительного уведомления. Указанные технические характеристики не являются обязательными для производителя. Для получения дополнительной информации обратитесь к своему дилеру Manitou. Этот документ не имеет обязывающего, договорного характера. Описание продукции не имеет обязывающего, договорного характера. Список технических характеристик не является исчерпывающим. Логотипы и средства визуальной идентификации являются собственностью Manitou, их несанкционированное использование запрещено. Все права защищены. Фотографии и схемы в этой брошюре предоставлены только для ознакомления и в качестве справочной информации.

Manitou BF SA – Компания с ограниченной ответственностью и советом директоров – Акционерный капитал: 39 668 399 евро – Номер 857 802 508 в Реестре коммерсантов и предприятий Нанта